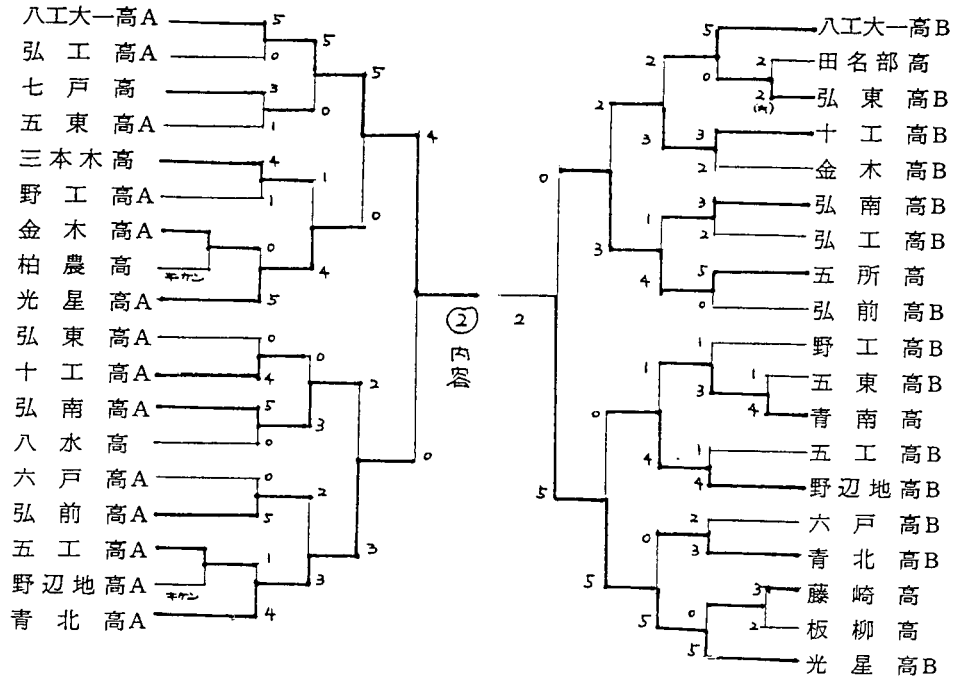


平成元年度

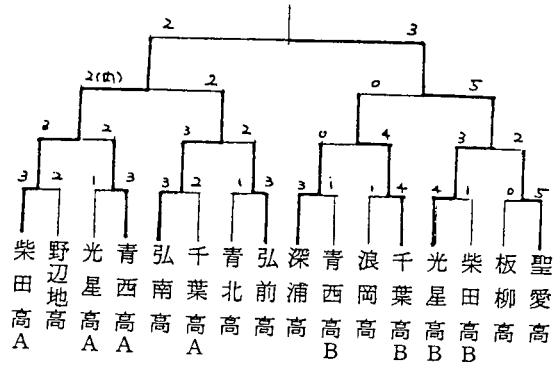
☆ 春季大会

四月二十七～二十九日
青森県民体育館

●男子団体組手



●女子団体組手



●男子個人組手

- 1 赤羽 (弘前高)
- 2 山本 (光星高)
- 3 西山 (三本木高)
- 4 横山 (弘前高)
- 4 今 (五所川原高)
- 4 田丸 (八工大一高)

●男子個人型

- 1 白鳥 (青東高)
- 2 山本 (光星高)
- 3 上野 (野辺地高)
- 4 大久保 (三本木高)
- 5 畑井 (十和田工高)
- 6 和田 (八工大一高)

●女子個人組手

- 1 工藤シ (聖愛高)
- 2 工藤エ (聖愛高)
- 3 小田桐 (柴田高)
- 4 竹内 (弘南高)
- 4 細川 (千葉高)
- 4 迫 (光星高)

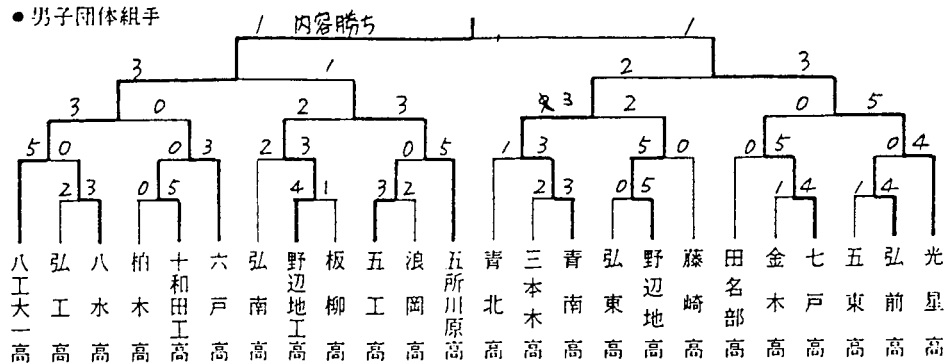
●女子個人型

- 1 工藤メ (青西高)
- 2 花田 (柴田高)
- 3 大久保 (光星高)
- 4 迫 (光星高)
- 5 鈴木 (弘南高)
- 6 工藤エ (聖愛高)

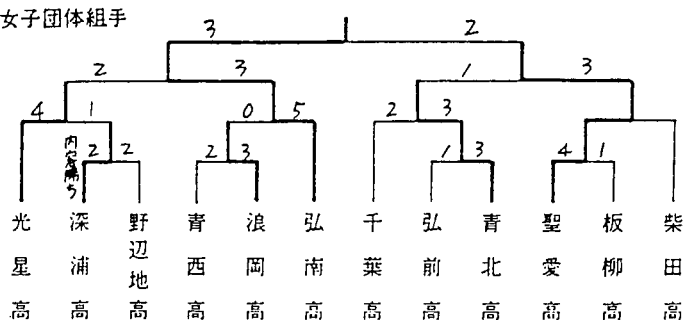
☆ 高校総体

六月二～四日
六戸町立総合体育館

●男子団体組手



●女子団体組手



●男子個人組手

- 1位 山本 (光星高)
- 2位 赤羽 (弘前高)
- 3位 村上 (弘前高)
- 4位 成田 (青北高)
- 4位 田中 (六戸高)
- 4位 岡田 (野辺地高)

●男子個人形

- 1位 白鳥 (青東高)
- 2位 畑井 (十和田工業)
- 3位 山本 (光星高)
- 4位 和田 (八工大一高)
- 5位 上野 (野辺地高)
- 6位 大久保 (三本木高)

●女子個人組手

- 1位 竹内 (弘南高)
- 2位 迫 (光星高)
- 3位 工藤 (聖愛高)
- 4位 須藤 (弘南高)
- 4位 嶋中 (青北高)
- 4位 管原 (光星高)

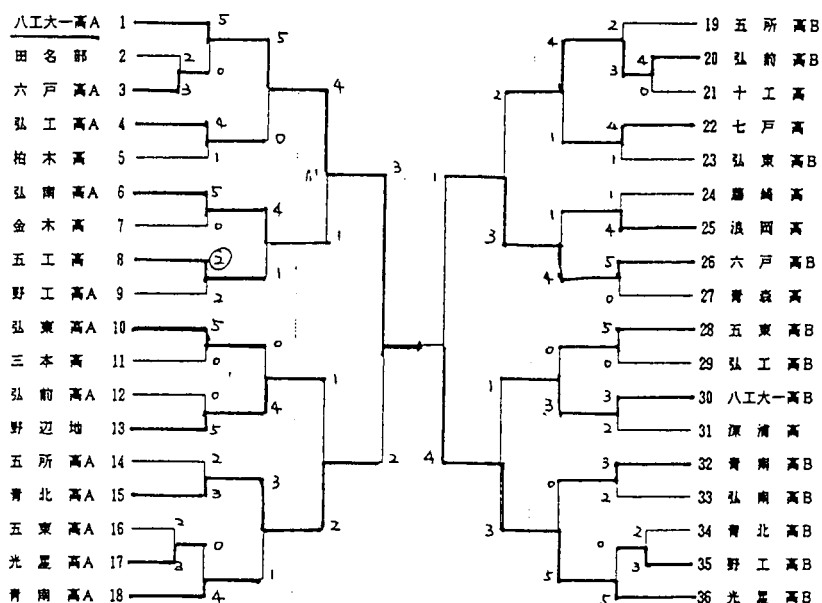
●女子個人型

- 1位 工藤 (青西高)
- 2位 迫 (光星高)
- 3位 大久保 (光星高)
- 4位 花田 (柴田高)
- 5位 鈴木 (弘前高)
- 6位 今村 (青西高)

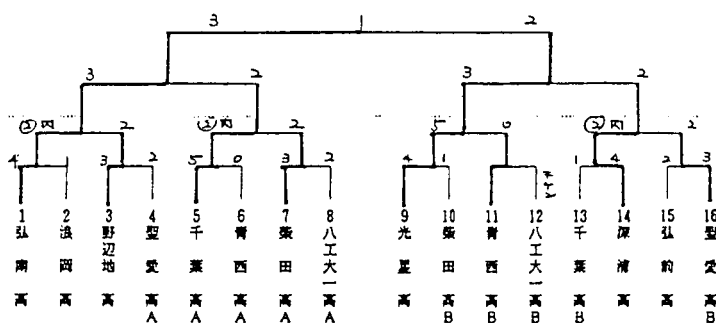
☆ 新人戦

十一月二十三〜二十五日
六戸町立総合体育館

●男子団体組手



●女子団体組手



●男子団体型

- 1 野辺地高
- 2 深浦高
- 3 弘前高

●男子個人組手

- 1 山本 (光星高)
- 2 関川 (光星高)
- 3 葛西 (弘南高)
- 4 川原田 (青北高)
- 4 小笠原 (弘前高)
- 4 立花 (八工大一高)

●男子個人型

- 1 大久保 (三本高)
- 2 山本 (光星高)
- 3 今 (青南高)
- 4 天坂 (深浦高)
- 5 久保田 (野辺地高)
- 6 岡田 (野辺地高)

●女子団体型

- 1 光星高
- 2 深浦高
- 3 聖愛高

●女子個人組手

- 1 須藤 (弘南高)
- 2 迫 (光星高)
- 3 菅原 (光星高)
- 4 蛸島 (八工大一高)
- 4 丹藤 (聖愛高)
- 4 佐藤 (聖愛高)

●女子個人型

- 1 迫 (光星高)
- 2 工藤 (青西高)
- 3 西崎 (深浦高)
- 4 大久保 (光星高)
- 5 坂本 (深浦高)
- 6 佐藤 (深浦高)

☆ 第11回 東北高校空手道選手権大会

六月二十四～二十五日
宮城富谷スポーツセンター

- 男子団体組手
 - 1 東北工業大学電子工業高校 (宮城)
 - 2 一迫商業高校 (宮城)
 - 3 石巻西高校 (宮城)
 - 3 八戸工業大学第一高校 (青森)
- 女子団体組手
 - 1 石巻市立女子高校 (宮城)
 - 2 弘前学院聖愛高校 (青森)
 - 3 弘前南高校 (青森)
 - 3 天童高校 (山形)
- 男子個人組手
 - 1 押切 宏樹 (東北工大電子工業高校・宮城)
 - 2 岩鼻勇一郎 (釜石工業高校・岩手)
 - 3 庄子 剛 (東北工大電子工業高校・宮城)
 - 3 山本 徳光 (光星学院高校・青森)
- 女子個人組手
 - 1 迫 裕美 (光星学院高校・青森)
 - 2 工藤 静 (弘前学院聖愛高校・青森)
 - 3 竹内裕巳子 (弘前南高校・青森)
 - 3 横川 誕子 (東海大学山形高校・山形)
- 男子個人型
 - 1 佐藤 誠 (学法福島高校・福島)
 - 2 山本 徳光 (光星学院高校・青森)
 - 3 吉田 貴幸 (東北工大電子工業高校・宮城)
- 女子個人型
 - 1 工藤めぐみ (青森西高校・青森)
 - 2 遠藤 圭子 (石巻市立女子高校・宮城)
 - 3 稲川智恵子 (山田高校・岩手)

☆ 第3回 東北高校空手道選抜大会

二年一月二十七日
富谷スポーツセンター

- 男子団体組手
 - 3位 光 星 高
- 男子団体形
 - 3位 野 辺 地 高
- 男子個人組手
 - 3位 山 本 (光 星)
- 男子個人形
 - 3位 大久保 (三本木)
 - 4位 山 本 (光 星)
- 女子団体組手
 - 1位 弘 南 高
 - 2位 光 星 高
- 女子団体形
 - 1位 光 星 高
 - 2位 深 浦 高

☆ 第16回 全国高校空手道選手権大会

八月九～十一日
高知県立春野総合運動公園体育館

- 男子団体組手
 - 5 八 工 大 一 高 (ベスト8)
- 女子個人組手
 - 5 迫 祐 美 (光星高) (ベスト8)

☆ 第9回 全国高校空手道選抜大会

二年三月二十八日
日本武道館

- 女子個人組手
 - 1位 迫 (光 星)
 - 2位 須 藤 (弘 南)
- 女子個人形
 - 3位 迫 (光 星)
 - 5位 工 藤 (青 西)

- 女子個人組手
 - 優勝 迫 祐 美 (光星)