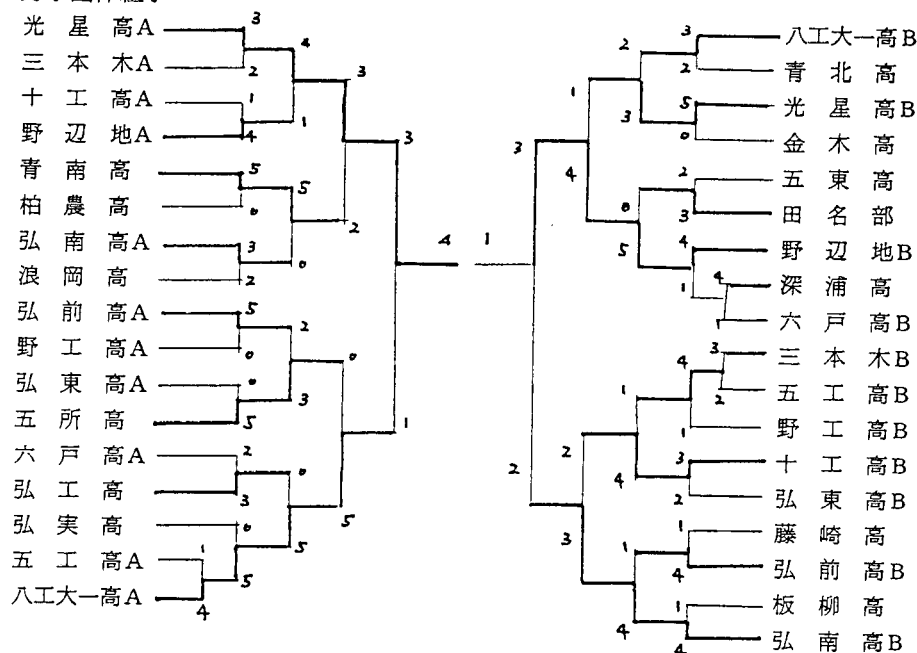


昭和六十三年度

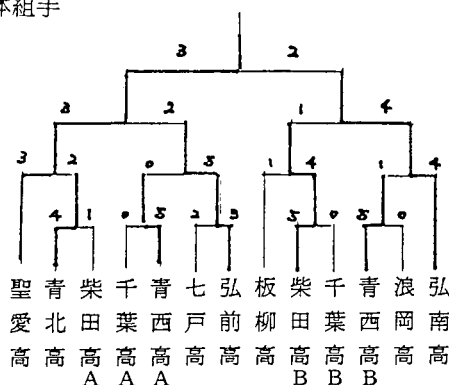
☆ 春季大会

四月三十日～五月一日
弘前市民体育館

●男子団体組手



●女子団体組手



●男子個人組手

- 第1位 後藤 (深浦高)
- 第2位 清野 (光星高)
- 第3位 山崎 (深浦高)
- 第4位 白取 (弘東高)
- 第4位 秋元 (弘前高)
- 第4位 木村 (光星高)

●男子個人型

- 第1位 後藤 (深浦高)
- 第2位 金ヶ崎 (野辺地高)
- 第3位 白鳥 (青東高)
- 第4位 寺田 (青南高)
- 第5位 工藤 (青南高)
- 第6位 斉藤 (光星高)

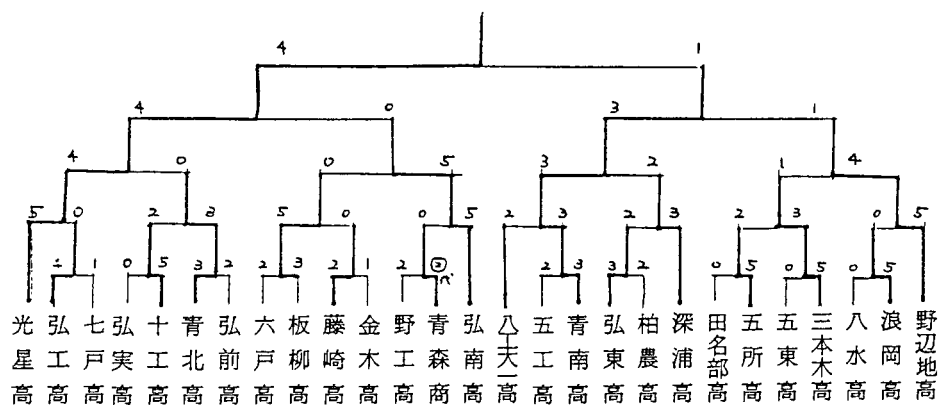
●女子個人組手

- 第1位 工藤 (青西高)
- 第2位 川村 (深浦高)
- 第3位 柿崎 (青西高)
- 第4位 小坂 (千葉高)
- 第4位 今井 (聖愛高)
- 第4位 毛利 (青北高)

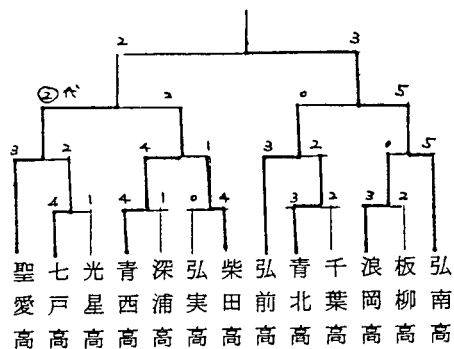
●女子個人型

- 第1位 川村 (深浦高)
- 第2位 工藤ま (青西高)
- 第3位 工藤め (青西高)
- 第4位 相馬 (聖愛高)
- 第5位 阿保 (聖愛高)
- 第6位 尾崎 (聖愛高)

●男子団体組手



●女子団体組手



●男子個人組手

- 1位 長尾浩 (五 戸 高)
- 2位 寺田拓 (青 南 高)
- 3位 山崎正 (深 浦 高)
- 4位 木村 (光 星 高)
- 4位 清野 (光 星 高)
- 4位 高山 (弘 南 高)

●男子個人型

- 1位 後藤晴 (深 浦 高)
- 2位 山本徳 (光 星 高)
- 3位 上野葵 (野 辺 地 高)
- 4位 白鳥 (青 東 高)
- 5位 山崎 (深 浦 高)
- 6位 工藤 (青 南 高)

●女子個人組手

- 1位 川村忍 (深 浦 高)
- 2位 柿崎江 (青 西 高)
- 3位 木村容 (弘 南 高)
- 4位 田中 (弘 前 高)
- 4位 竹内 (弘 南 高)
- 4位 工藤 (弘 南 高)

●女子個人型

- 1位 川村忍 (深 浦 高)
- 2位 工藤雅 (青 西 高)
- 3位 相馬由 (聖 愛 高)
- 4位 工藤め (青 西 高)
- 5位 三上 (青 西 高)
- 6位 山田 (浪 岡 高)

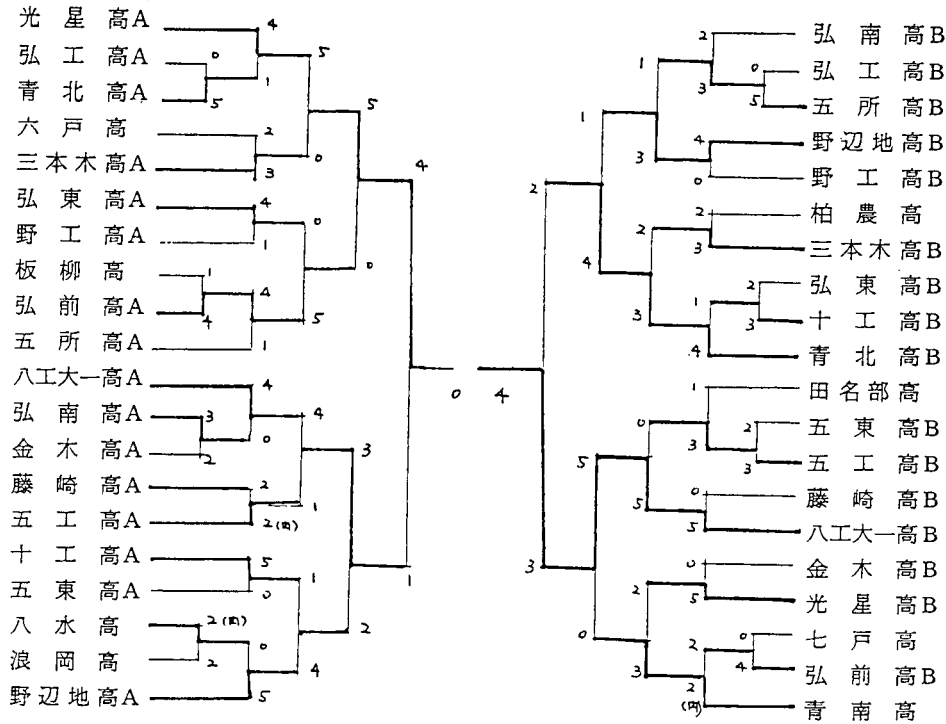
☆ 高校総体

六月四～五日
青森県営体育館

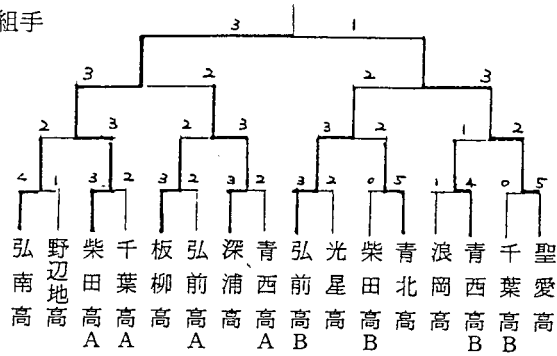
☆ 新人戦

十一月二十六、二十七日
野辺地町立体育館

●男子団体組手



●女子団体組手



●男子団体型

- 第1位 光星高
- 第2位 野辺地高
- 第3位 弘前高

●男子個人型

- 第1位 白鳥 (青東高)
- 第2位 上野 (野辺地高)
- 第3位 山本 (光星高)
- 第4位 岡田 (野辺地高)
- 第5位 天坂 (深浦高)
- 第6位 田中 (金木高)

●男子個人組手

- 第1位 赤羽 (弘前高)
- 第2位 木村 (光星高)
- 第3位 五十嵐 (三本木高)
- 第4位 松山 (五所高)
- 第4位 伊吹 (弘南高)
- 第4位 一戸 (弘南高)

●女子団体型

- 第1位 柴田女子高
- 第2位 青西高
- 第3位 聖愛高

●女子個人型

- 第1位 工藤め (青西高)
- 第2位 花田 (柴田高)
- 第3位 鈴木 (弘前高)
- 第4位 今村 (青西高)
- 第4位 工藤え (聖愛高)
- 第6位 一戸 (弘南高)

●女子個人組手

- 第1位 工藤(シ) (聖愛高)
- 第2位 小田桐 (柴田高)
- 第3位 木村 (野辺地高)
- 第4位 廻立 (千葉高)
- 第4位 品川 (青北高)
- 第4位 工藤え (聖愛高)

☆ 第10回東北高校空手道選手権大会

六月二十五～二十六日 能代市体育館

- 男子団体組手
 - 1 東北工大電子工業高 (宮城)
 - 2 青森南高 (青森)
 - 3 光星学院高 (青森)
 - 3 東海大山形高 (山形)
- 女子団体組手
 - 1 石巻市立女子高 (宮城)
 - 2 天童高校 (山形)
 - 3 聖愛学院高 (青森)
 - 3 中新田高 (宮城)
- 男子個人組手
 - 1 森 裕 (東北工大電子工業高・宮城)
 - 2 熊谷 聖一 (東北工大電子工業高・宮城)
 - 3 菅野 広行 (学法福島高・福島)
 - 3 押切 宏樹 (東北工大電子工業高・宮城)
- 女子個人組手
 - 1 矢戸恵美子 (石巻市立女子高・宮城)
 - 2 小玉 美香 (男鹿工業高・秋田)
 - 3 柿崎 江子 (青森西高・青森)
 - 3 武田 京子 (天童高・山形)
- 男子個人型
 - 1 森 裕 (東北工大電子工業高・宮城)
 - 2 山本 徳光 (光星学院高・青森)
 - 3 小松 雄一 (東海大山形高・山形)
- 女子個人型
 - 1 川村 忍 (深浦高・青森)
 - 2 山田 律子 (石巻市立女子高・宮城)
 - 3 佐藤 和美 (秋田工業高・秋田)

☆ 第2回東北高校空手道選抜大会

元年一月二十八日 東北工大電子工業高校

- 女子個人組手
 - 2 工 藤 静 (聖愛高)
- 男子個人組手
 - 3 赤 羽 優 (弘前高)
- 女子個人型
 - 3 花 田 はるみ (柴田高)
- 男子個人型
 - 2 白 鳥 知 見 (青東高)
- 女子団体型
 - 1 青 森 西 高
- 男子団体型
 - 2 野 辺 地 高
 - 3 光 星 高
- 女子団体組手
 - 1 聖 愛 高
- 男子団体組手
 - 2 八 工 大 一 高
 - 3 光 星 高

☆ 第15回全国高校空手道選手権大会

八月五～七日 大阪府立体育館

- 男子団体組手
 - 1回戦
 - 光星学院高(青森) 3-0 九州学院高(本)
 - 2回戦
 - 光星学院高(青森) 2-3 明德義塾高(高知)
- 女子団体組手
 - 2回戦
 - 弘前南高(青森) 1-3 熊本商業高(熊本)
- 男子個人組手
 - 1回戦
 - 長尾 浩文(五所高) 3-2 田中 正行(鳥取城北高)
 - 2回戦
 - 長尾 浩文(五所高) 1-3 松浦 隆典(成器高・大阪)
 - 寺田 拓司(青南高) 1-3 徳永 政勝(鹿児島城西高)
- 女子個人組手
 - 1回戦
 - 柿崎 江子(青西高) 2-3 谷田 千里(北陸大谷・石川)
 - 2回戦
 - 川村 忍(深浦高) 0-1 水谷奈緒子(宇都宮女子商・栃木)
- 男子個人形
 - 予選
 - 後藤 晴史 (深浦高) 4位にて通過
 - 山本 徳光 (光星学院高) 不通過
 - 準決勝
 - 後藤 晴史 (深浦高) 不通過
- 女子個人型
 - 予選
 - 工藤 雅子 (青西高) 不通過
 - 川村 忍 (深浦高) 不通過

☆ 第8回全国空手道選抜大会

元年三月二十八日 日本武道館

- 男子団体組手
 - 第3位
 - 八工大一高