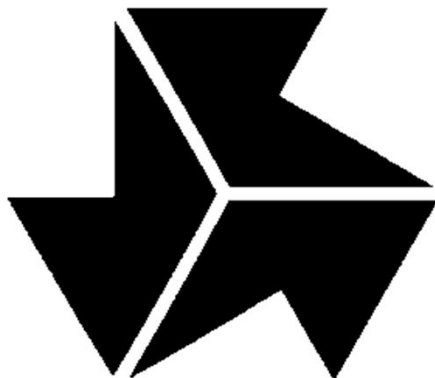


平成22年度

青森県高体連空手道専門部



# 秋季大会

期間 平成22年11月12日（金）～11月14日（日）

場所 青森県武道館

主催 青森県高等学校体育連盟  
空手道専門部

## 開 会 式

- 1 開式のことば
- 2 大会長あいさつ
- 3 委員長あいさつ
- 4 優勝旗返還
- 5 選手宣誓
- 6 審判長注意
- 7 閉式のことば
- 8 大会事務局連絡

## 閉 会 式

- 1 開式のことば
- 2 成績発表（授与式）
- 3 大会長あいさつ
- 4 委員長講評
- 5 審判長講評
- 6 閉式のことば
- 7 大会事務局連絡

前年度優勝校	男子	組手	形
	女子	青森北 高等学校 野辺西 高等学校	青森北 高等学校 野辺西 高等学校



# 大会日程

## 11月12日(金)

開 会 式	12:30	～	12:50
団 体 形 予 選	13:00	～	13:40
男女個人形予選	13:45	～	15:00
審 判 講 習 会	15:10	～	15:40
男女個人組手予選(1回戦まで)	15:50	～	16:50

## 11月13日(土)

男女団体形決勝	9:30	～	10:00
男女個人形決勝	10:05	～	10:40
女子個人組手(ブロック決勝まで)	10:45	～	11:20
男子個人組手(ブロック決勝まで)	11:25	～	12:00
男女個人組手決勝リーグ	12:10	～	12:30
昼 休 み	12:30	～	13:25
女子団体組手(ベスト4まで)	13:30	～	14:45
男子団体組手(ベスト4まで)	14:50	～	16:30

## 11月14日(日)

女子団体組手・準決勝	9:30	～	9:55
男子団体組手・準決勝	10:00	～	10:25
女子団体組手・決 勝	10:35	～	11:00
男子団体組手・決 勝	11:10	～	11:35
閉 会 式	11:40	～	12:05

## 女子団体形

3位まで決勝進出

No.	高校名	予選点	順位	No.	決勝点	順位
1	弘前南高校	19.25				
2	青森北高校	19.65	2	1	35.6	1
3	光星学院高校	19.3				
4	青森南高校	19.15				
5	野辺地西高校	19.75	1	2	35.2	2
6	五所川原高校	19.55	3	3	34.75	3

## 男子団体形

3位まで決勝進出

No.	高校名	予選点	順位	No.	決勝点	順位
1	青森南高校	19.25				
2	光星学院高校	19.0				
3	青森北高校	19.75	1	3	35.55	1
4	青森高校	19.4	3	1	34.6	3
5	弘前工業高校	19.4	2	2	35.0	2

# 女子個人形 各ブロック3位まで決勝進出

## Aブロック

No.	高校名	選手名	予選点	順位	No.	決勝点	順位
1	青森北	鳥谷部 利奈	19.75	2	6	35.3	5
2	青森南	淡路 明日香	19.1				
3	三本木	奥 詩織	19.1				
4	五所高	阿部 愛里	19.05				
5	弘前南	青木 沙織里	19.5	3	1	34.35	8
6	光星高	大坂 綾香	19.2				
7	青森高	漆館 怜莉	19.25				
⑧	野辺西	今野 茉奈	20.05	1	7	36.05	1

## Bブロック

No.	高校名	選手名	予選点	順位	No.	決勝点	順位
1	五所高	石岡 郷梨	18.9				
2	青森高	齊藤 小百合	19.1				
3	野辺西	飯田 愛菜	19.25				
4	青森南	花田 美智子	18.9				
5	青森北	佐藤 希	19.8	2	5	35.35	4
6	弘前南	太田 瑞紀	19.4	3	2	33.05	9
⑦	三本木	佐藤 梓	20.0	1	8	35.85	2

## Cブロック

No.	高校名	選手名	予選点	順位	No.	決勝点	順位
1	青森北	阿保 さゆり	19.6	2	3	34.9	7
2	青森南	小笠原 稜佳	19.25				
3	野辺西	瀬川 華連	19.45				
4	弘前南	笹 嘉奈子	19.3				
5	五所高	鎌田 穂波	19.5				
6	光星高	谷川 真央	19.6	2	4	35.2	6
⑦	聖愛高	矢田 翠	19.65	1	9	35.7	3

# 男子個人形

各ブロック3位まで決勝進出

## Aブロック

No.	高校名	選手名	予選点	順位	No.	決勝点	順位
1	弘前工	須藤 汰一	19.2				
2	青森南	平野 祐樹	19.05				
3	三本木	清水 泰孝	19.2				
4	弘前南	桑田 大央	18.9				
5	青森高	相馬 雄祐	19.1				
6	木造深浦	木村 嵐	19.35	3	1	34.3	9
7	黒石商	葛西 充	19.0				
8	光星高	沖田 優也	19.0				
9	山田高	山内 卓	18.75				
10	青森西	山内 慎也	19.0				
11	青森北	能登 一摩	19.55	2	2	35.0	6
⑫	弘前高	杉山 琢也	19.9	1	8	36.1	1

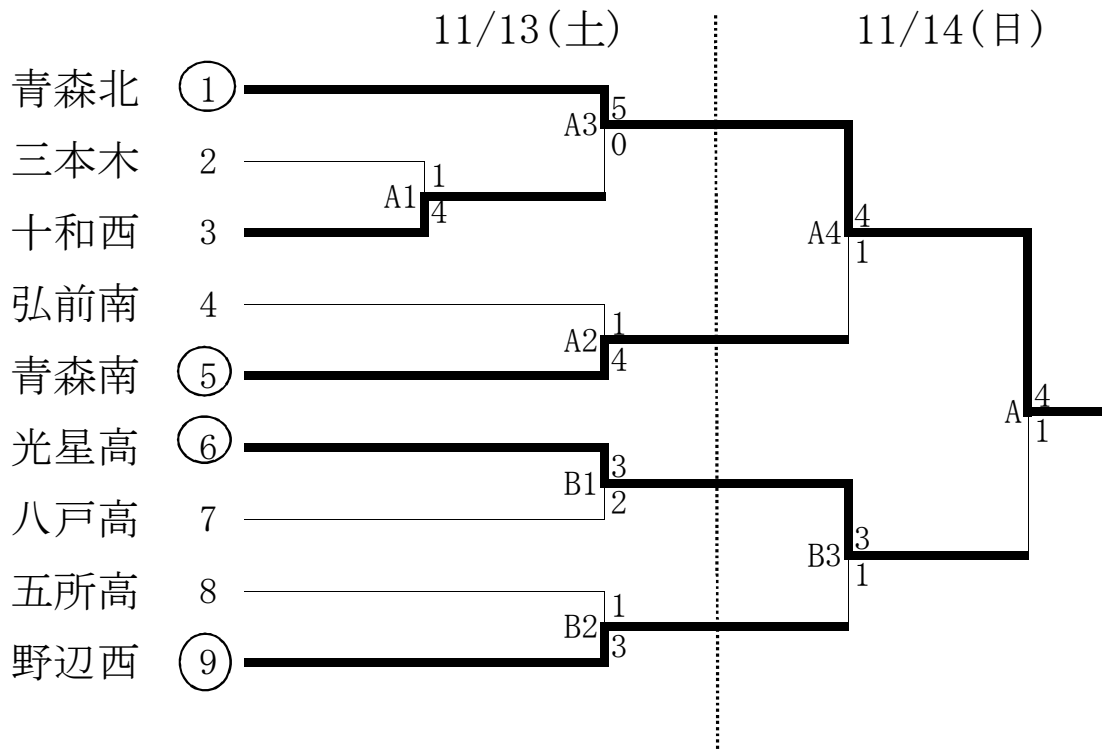
## Bブロック

No.	高校名	選手名	予選点	順位	No.	決勝点	順位
1	青森北	寺嶋 勝太	19.65				
2	光星高	松山 良平	19.85	1	9	35.85	2
3	野辺西	橋本 隼輔	19.4				
4	黒石商	對馬 由樹	18.95				
5	三本木	佐々木 凌	19.0				
6	青森南	森 千翔士	19.2				
7	木造深浦	藤島 貴大	18.9				
8	弘前工	笹森 奎介	19.8	2	5	35.65	3
9	弘前南	山田 翔太	19.8	2	6	35.6	4
10	青森高	加藤 詩朗	18.9				
11	山田高	西田 祥真	18.5				
12	柏木農	三上 省吾	18.9				

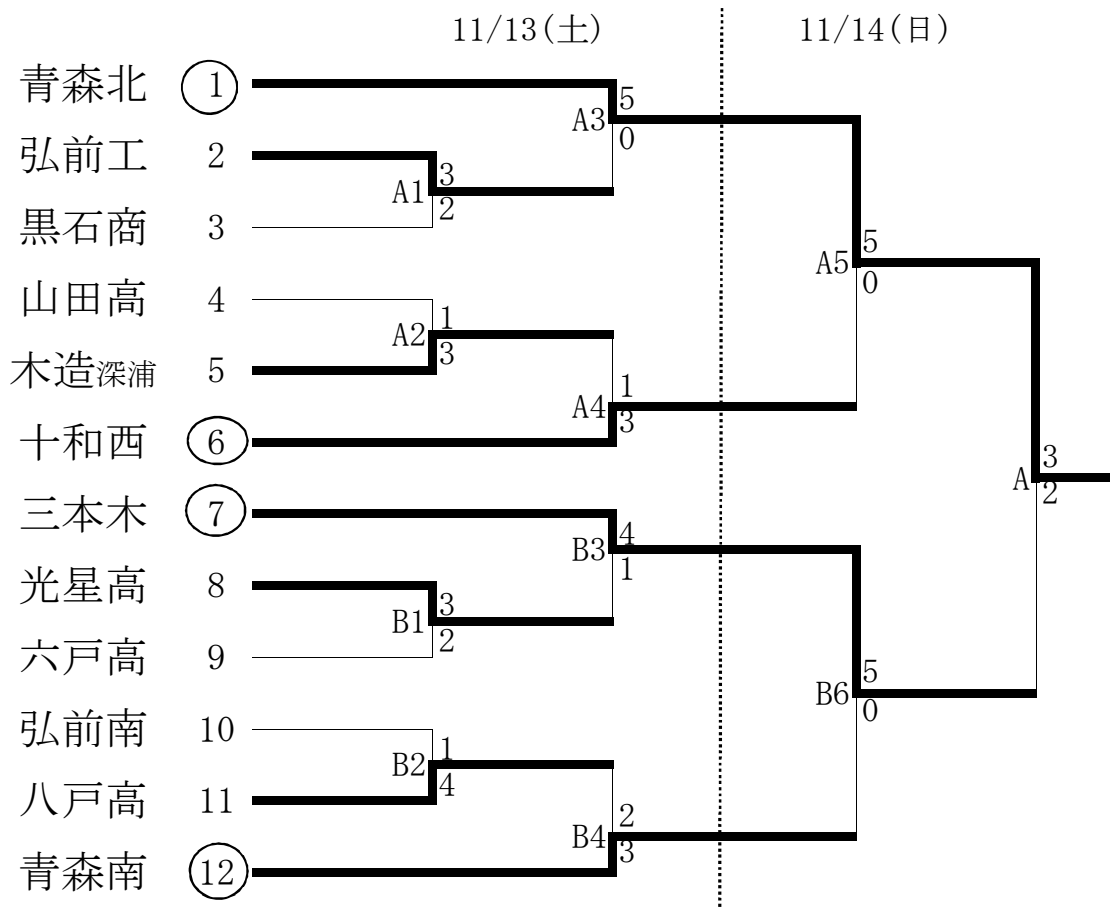
## Cブロック

No.	高校名	選手名	予選点	順位	No.	決勝点	順位
1	五所高	上田 隼輔	19.2				
2	板柳高	三浦 祥成	19.05				
3	弘前工	小山内 仁志	18.65				
4	三本木	落合 秀也	19.6	2	3	34.9	7
5	青森南	中村 良希	19.0				
6	弘前南	小林 亮平	19.65	1	7	35.05	5
7	柏木農	鳴海 拓也	18.75				
8	木造深浦	藤島 剛士	19.2				
9	青森北	鳥谷部 泰匡	19.5				
10	青森高	喬 彦宇	19.6	2	4	34.7	8
11	山田高	外崎 佑樹	18.75				

# 女子団体組手



# 男子団体組手





## 女子個人組手 Aブロック

高校名	選手名	11月12日	11月13日
青森北	鳥谷部 利奈 ①		A4 8 0
弘前南	太田 瑞紀	A1 2 2延	
八戸高	曲田 結衣		A8 8 2
七戸高	唸 美帆		A5 2 7
青森南	川村 遥香		
光星高	松浦 瑛海		A6 5 8
野辺西	押切 比呂加	A2 KK	
十和西	深堀 真由		A9 6 8
三本木	奥 詩織	A3 6 5	
五所高	石岡 郷梨		A7 2 8
聖愛高	矢田 翠		

鳥谷部 利奈 ( 青森北 高)

## 女子個人組手 Bブロック

高校名	選手名	11月12日	11月13日
八戸高	小泉 智子		B4 5 0
三本木	富田 絢子	B1 8 3	
青森高	漆舘 怜莉		B8 1 8
青森北	小笠原 千尋		B5 3 8
光星高	谷川 真央		
十和西	小笠原紗耶香		B6 0 1
五所高	鎌田 穂波	B2 2 1	
聖愛高	葛西 智央		B9 2 2延
野辺西	飯田 愛菜	B3 6 0	
弘前南	溝江 若菜		B7 3 8
青森南	小笠原 稜佳		

谷川 真央 ( 光星 高)

## 女子個人組手 Cブロック

高校名	選手名	11月12日	11月13日
青森西	秋元 杏奈	1	0
青森南	淡路 明日香	2	8
青森北	須藤 楓	3	8
八戸高	正木 麻耶	4	8
十和西	目時 優香	5	5
青森高	齊藤 小百合	6	0
光星高	大坂 綾香	7	8
三本木	上條 遥佳	8	0
弘前南	青木 沙織里	9	8
野辺西	今野 茉奈	10	8
五所高	阿部 愛里	11	0

須藤 楓 ( 青森北 高)

## 女子個人組手 Dブロック

高校名	選手名	11月12日	11月13日
三本木	工藤 真歩	1	1
十和西	泉館 美咲	2	8
青森北	成田 泰菜	3	8
六戸高	池田 梨紗	4	0
青森南	花田 美智子	5	8
七戸高	十枝内 遥香	6	KK
野辺西	瀬川 華連	7	0
八戸高	山口 夕貴	8	8
五所高	阿部 裕里	9	0
弘前南	高島 麗	10	0
金木高	佐々木 祐実	11	2

成田 泰菜 ( 青森北 高)

## 男子個人組手 Aブロック

高校名	選手名	11月12日	11月13日
光星高	松山 良平	①	8 A8
木造深浦	藤島 貴大	2	8 A1
六戸高	長瀬 朗	3	2
弘前南	佐藤 頌大	4	0 A2
青森北	能登 一摩	5	8 A9
弘前工	小枝 和之	6	0 A3
柏木農	加藤 健太	7	1
山田高	山内 卓	8	0 A4
黒石商	對馬 由樹	9	8 A10
弘前東	高谷 悠悟	10	1 A5
青森南	山上 晴生	11	5 A13
三本木	清水 泰孝	12	4 A6
八戸高	木村 太	13	4延
青森西	山内 慎也	14	0 A7
十和西	石井 友也	15	8 A11

能登 一摩

( 青森北 高)

## 男子個人組手 Bブロック

高校名	選手名	11月12日	11月13日
青森北	寺島 勝太	1	8 B8
弘前工	須藤 汰一	2	2 B1
柏木農	鈴木 尚	3	KK
青森南	平野 祐樹	4	8 B12
八戸高	北向 達也	5	2 B2
青森西	田中 裕也	6	0 B9
光星高	沖田 優也	7	6 B3
木造深浦	木村 嵐	8	8 B4
山田高	若山 健斗	9	0 B10
弘前東	村上 譽斗	10	2 B5
十和西	佐々木 聖	11	8 B13
三本木	佐々木 凌	12	6 B6
六戸高	下田 貴雅	13	4 B11
黒石商	葛西 充	14	7 B7
弘前南	山田 翔太	15	1 B14

寺島 勝太

( 青森北 高)

## 男子個人組手 Cブロック

高校名	選手名	11月12日	11月13日
木造深浦	村山 康文	1	0
山田高	佐藤 圭介	2	8
八戸高	坂本 一真	3	5
柏木農	三上 省吾	4	0
六戸高	田中 圭太	5	1
青森南	森 千翔士	6	8
十和西	楠美 亮太	7	3
青森高	相馬 雄祐	8	1
黒石商	對馬 港汰	9	4
青森北	笹森 光	10	8
聖愛高	椎名 理貴	11	0
光星高	龍田 敏之	12	8
弘前南	桑田 大央	13	4
三本木	中村 真也	14	6
弘前工	笹森 奎介	15	3

笹森 光

( 青森北 高)

## 男子個人組手 Dブロック

高校名	選手名	11月12日	11月13日
木造深浦	藤島 剛士	1	0
柏木農	鳴海 拓也	2	8
青森北	鳥谷部 泰匡	3	8
七戸高	高村 公輔	4	1
野辺西	橋本 隼輔	5	5
弘前工	前田 昴汰	6	5
五所高	上田 隼輔	7	4
三本木	橋場 裕二	8	7
板柳高	三浦 祥成	9	0
青森高	喬 彦宇	10	5
青森南	中村 良希	11	8
聖愛高	嶋津 貴史	12	KK
八戸高	真鍋 駿	13	0
弘前南	齋藤 雄大	14	1
弘前高	杉山 琢也	15	5

鳥谷部 泰匡

( 青森北 高)

## 女子個人組手決勝トーナメント

( 青森北 ) 鳥谷部 利奈	A	
( 青森北 ) 成田 泰菜	D	
( 光星 ) 谷川 真央	B	
( 青森北 ) 須藤 楓	C	

## 男子個人組手決勝トーナメント

( 青森北 ) 能登 一摩	A	
( 青森北 ) 鳥谷部 泰匡	D	
( 青森北 ) 寺島 勝太	B	
( 青森北 ) 笹森 光	C	

## 女子団体組手決勝戦

青森北高校	4	1	光星学院高校
須藤	9	先鋒	谷川
小笠原	1	次鋒	大坂
成田	8	中堅	松浦
鳥谷部	10	副将	伊藤
豊嶋	8	大将	KK

## 男子団体組手決勝戦

青森北高校	3	2	三本木高校
寺島	8	先鋒	清水
笹森	4	次鋒	落合
能登	8	中堅	佐々木
古川	6	副将	橋場
鳥谷部	8	大将	中村

# 平成22年度 秋季大会結果表

## 女子団体組手

優勝	青森北	高校
第2位	光星学院	高校
第3位	青森南	高校
第3位	光星学院野辺地西	高校

## 男子団体組手

優勝	青森北	高校
第2位	三本木	高校
第3位	青森南	高校
第3位	十和田西	高校

## 女子個人組手

優勝	成田 泰菜	(青森北)
第2位	須藤 楓	(青森北)
第3位	鳥谷部 利奈	(青森北)
第3位	谷川 真央	(光星学院)

## 男子個人組手

優勝	能登 一摩	(青森北)
第2位	笹森 光	(青森北)
第3位	鳥谷部 泰匡	(青森北)
第3位	寺島 勝太	(青森北)

## 女子団体形

優勝	青森北	高校
第2位	光星学院野辺地西	高校
第3位	五所川原	高校

## 男子団体形

優勝	青森北	高校
第2位	弘前工業	高校
第3位	青森	高校

## 女子個人形

優勝	今野 茉奈	(野辺地西)
第2位	佐藤 梓	(三本木)
第3位	矢田 翠	(聖愛高)
第4位	佐藤 希	(青森北)
第5位	鳥谷部 利奈	(青森北)
第6位	谷川 真央	(光星高)

## 男子個人形

優勝	杉山 琢也	(弘前高)
第2位	松山 良平	(光星高)
第3位	笹森 奎介	(弘前工)
第4位	山田 翔太	(弘前南)
第5位	小林 亮平	(弘前南)
第6位	能登 一摩	(青森北)