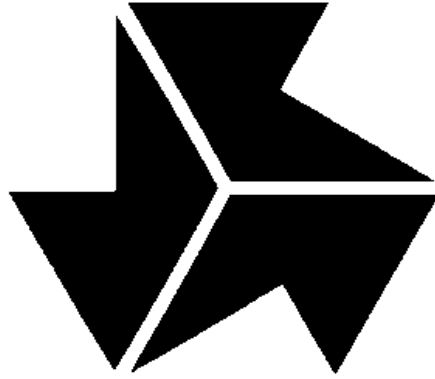


令和元年度

青森県高体連空手道専門部



秋季大会

期間 令和元年11月8日（金）～11月10日（日）

場所 六戸町総合体育館

主催 青森県高等学校体育連盟

空手道専門部

『最強の人から最高の人へ』

苦しく辛い稽古の中でも努力を忘れない人

ライバルや未知の対戦相手であっても勇気を持ち怯まない人

師はもとより対戦相手に対してまでも敬意を払い大切にできる人

恩ある人々を始め周囲の方々にも感謝できる人



敬謝 努勇

毎日の練習で空手の技術を磨き、より高い頂きを目指す者、広く世界を目指す者、空手を身に付け強くなるからこそ忘れてはならない心がある。

- ・ 我一人では強くならず。我らのチームだけでは、戦う事ならず。
- ・ 師の言葉を守ってこそ力を伸ばし、対戦相手あってこそ、自らを高められる。
- ・ 他の人の協力なくして今の自分は有り得ない。周囲の人々のお陰を忘れてはならない。

開 会 式

- 1 開式のことば
- 2 開会宣言
- 3 大会長あいさつ
- 4 優勝旗返還
- 5 選手宣誓
- 6 審判長注意
- 7 閉式のことば
- 8 大会事務局連絡

閉 会 式

- 1 開式のことば
- 2 成績発表（授与式）
- 3 大会長あいさつ
- 4 閉会宣言
- 5 閉式のことば
- 6 大会事務局連絡

前年度優勝校	男子	組手 明の星 高等学校	形 聖 愛 高等学校
	女子	青森北 高等学校	青森北 高等学校

大会日程

11月8日(金)

開 会 式	12:00	～	12:20
女子団体形予選	12:30	～	12:55
男子団体形予選	13:00	～	13:30
男女個人形予選(A・C, B・D)	13:35	～	15:40
女子個人形決勝トーナメント 1回戦	15:45	～	15:55
男子個人形決勝トーナメント 1回戦	16:00	～	16:10
女子団体形 決 勝	16:10	～	16:30
男子団体形 決 勝	16:30	～	17:00

11月9日(土)

女子個人形決勝トーナメント 準々決勝	9:30	～	9:45
男子個人形決勝トーナメント 準々決勝	9:50	～	10:05
女子個人形決勝トーナメント 準決勝	10:10	～	10:20
男子個人形決勝トーナメント 準決勝	10:25	～	10:35
女子個人形決勝トーナメント 決 勝	10:50	～	11:00
男子個人形決勝トーナメント 決 勝	11:05	～	11:15
審判講習会	11:20	～	12:00
昼休み	12:00	～	12:50
女子団体組手 〈ベスト4まで〉	12:50	～	13:50
男子団体組手 〈ベスト4まで〉	13:50	～	14:50
女子団体組手 準決勝	14:55	～	15:15
男子団体組手 準決勝	15:20	～	15:40
男女団体組手 第3代表決定戦	15:50	～	16:10
女子団体組手 決 勝	16:15	～	16:35
男子団体組手 決 勝	16:40	～	17:00

11月10日(日)

女子個人組手 軽量級 ブロック準決勝まで	9:00	～	9:50
女子個人組手 中量級 ブロック準決勝まで	9:55	～	10:20
男子個人組手 軽量級 ブロック準決勝まで	10:25	～	11:05
男子個人組手 中量級 ブロック準決勝まで	11:10	～	11:35
男子個人組手 重量級 ブロック準決勝まで	11:40	～	12:05
女子個人組手 軽量級 第3代表決定戦	12:10	～	12:15
女子個人組手 3階級 決 勝	12:20	～	12:30
男子個人組手 3階級 決 勝	12:35	～	12:45
閉 会 式	12:50	～	13:10

女子団体形

3位まで決勝進出

第一指定形

第二指定形

No.	高校名	形名	予選点	順位	No.	形名	決勝点	順位
1	青森南	ジョン	19.00					
2	五所高	ジョン	19.60	3	1	カンクウショウ	21.00	3
3	明の星	ジョン	19.85	1	2	エンピ	21.60	1
4	青森高	ジョン	19.15					
5	三本木	ジョン	19.20					
6	弘前南	ジョン	18.95					
7	青森北	ジョン	19.70	2	3	エンピ	21.15	2

男子団体形

3位まで決勝進出

第一指定形

第二指定形

No.	高校名	形名	予選点	順位	No.	形名	決勝点	順位
1	弘前高	ジョン	19.30					
2	五所高		棄権					
3	青森北	ジョン	19.70					
4	野辺西	ジョン	19.85	2	1	エンピ	21.35	2
5	青森高	ジョン	19.10					
6	三本木	ジョン	19.30					
7	弘前南	ジョン	18.95					
8	聖愛高	ジョン	19.95	1	2	エンピ	21.70	1
9	明の星	ジョン	19.75	3	3	エンピ	21.30	3

女子個人形

第1指定形 各ブロック3位まで決勝へ

Aブロック

No.	高校名	選手名	予選点	順位	
1	野辺西	沢口 風鈴	19.25	3	ジオン
2	弘前南	齊藤 瑠南	19.10		ジオン
3	青森南	小笠原 愛奈	18.90		ジオン
4	青森高	石橋 穂香	18.70		ジオン
5	三本木	ほん 洪 賢瑞	18.90		ジオン
6	弘前高	平野 羅椋	19.05		ジオン
7	明の星	野坂 美友	19.80	1	ジオン
⑧	青森北	横浜 聖羅	19.75	2	ジオン

Bブロック

No.	高校名	選手名	予選点	順位	
1	弘前南	小倉 佳槻	18.90		ジオン
2	青森高	阿部 里美	19.15		ジオン
3	青森南	藤田 果歩	18.85		ジオン
4	五所高	三橋 こころ	19.55	2	ジオン
5	青森北	岩間 優愛	18.85		ジオン
6	三本木	今泉 日菜子	19.75	1	ジオン
7	明の星	なぐも 南雲 凜	19.20	3	ジオン

Cブロック

No.	高校名	選手名	予選点	順位	
1	弘前南	森山 ののか	19.10		セーパイ
2	三本木	さき 蘭 夏美	18.60		ジオン
3	青森南	川村 汐音	18.80		ジオン
4	青森北	上山 緋菜	19.25	3	ジオン
5	青森高	相馬 乙葉	18.95		ジオン
6	明の星	長山 美空	19.65	2	ジオン
⑦	五所高	工藤 怜奈	19.80	1	ジオン

Dブロック

No.	高校名	選手名	予選点	順位	
1	弘前南	三上 陽蘭	18.75		ジオン
2	明の星	本間 美里	19.90	1	ジオン
3	三本木	大平 青海	19.05		ジオン
4	野辺西	滝沢 梨紗	19.45	3	カンクウダイ
5	五所高	小坂 かりん	19.35		ジオン
6	七戸高	中新田 美友	19.20		ジオン
7	青森高	宮古 花菜	19.30		ジオン
⑧	青森北	金崎 こころ	19.80	2	ジオン

男子個人形

第1指定形 各ブロック3位まで決勝へ

Aブロック

No.	高校名	選手名	予選点	順位	
1	弘前高	桐原 昂大	18.90		ジオン
2	十和西	高屋 雄海	18.80		セーパイ
3	明の星	佐藤 優生	19.00		ジオン
4	青森南	横山 三四郎	棄権		
5	五所高	佐藤 大耀	棄権		
6	三本木	千葉 拓斗	19.25		ジオン
7	弘前南	溝江 快晴	19.10		ジオン
8	野辺西	鎌本 圭史郎	19.70	2	ジオン
9	青森北	若林 大空	19.50	3	ジオン
10	聖愛高	渋谷 力翔	19.75	1	ジオン

Bブロック

No.	高校名	選手名	予選点	順位	
1	弘前南	竹中 重人	19.05		ジオン
2	三本木	高坂 楓	18.55		ジオン
3	弘前高	齋藤 健太郎	19.75	2	ジオン
4	聖愛高	下山 貢輝	19.55		ジオン
5	五所高	神 祐成	19.30		ジオン
6	青森高	村田 悠丞	19.15		ジオン
7	野辺西	甲田 慎之介	19.85	1	ジオン
8	青森北	齊藤 禅	19.55		ジオン
9	明の星	成澤 快	19.60	3	ジオン

Cブロック

No.	高校名	選手名	予選点	順位	
1	弘前南	山口 黎	18.30		ジオン
2	青森高	高橋 秀虎	19.20		ジオン
3	野辺西	田村 亮丞	19.40		ジオン
4	三本木	佐藤 晃太郎	18.50		ジオン
5	弘前高	菊地 圭祐	18.90		ジオン
6	聖愛高	対馬 岳斗	20.05	1	ジオン
7	青森北	八木橋 愛翔	19.45	3	ジオン
8	明の星	外崎 勇佑	18.65		ジオン
9	五所高	松橋 正弥	18.35		ジオン
10	光星高	峰 大樹	19.55	2	ジオン

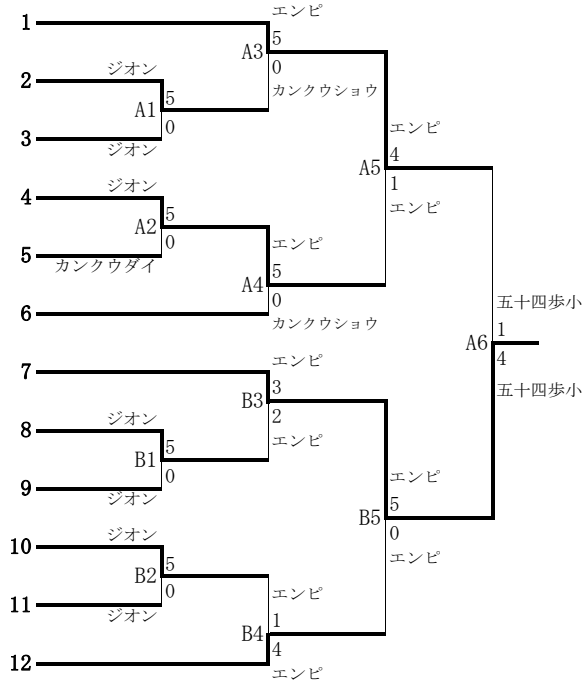
Dブロック

No.	高校名	選手名	予選点	順位	
1	青森高	村上 心之輔	19.00		ジオン
2	光星高	廣瀬 公有	19.00		ジオン
3	野辺西	峰 彪流	19.50		ジオン
4	聖愛高	野呂 采幹	19.15		ジオン
5	明の星	米村 蓮葵	19.75	2	ジオン
6	弘前南	櫻庭 武恵	18.60		ジオン
7	青森南	石川 弘太郎	19.20		ジオン
8	青森北	館田 響一	19.85	1	カンクウダイ
9	弘前高	市村 泰基	19.30		ジオン
10	三本木	久保 心穩	19.60	3	ジオン

◎女子個人形決勝トーナメント

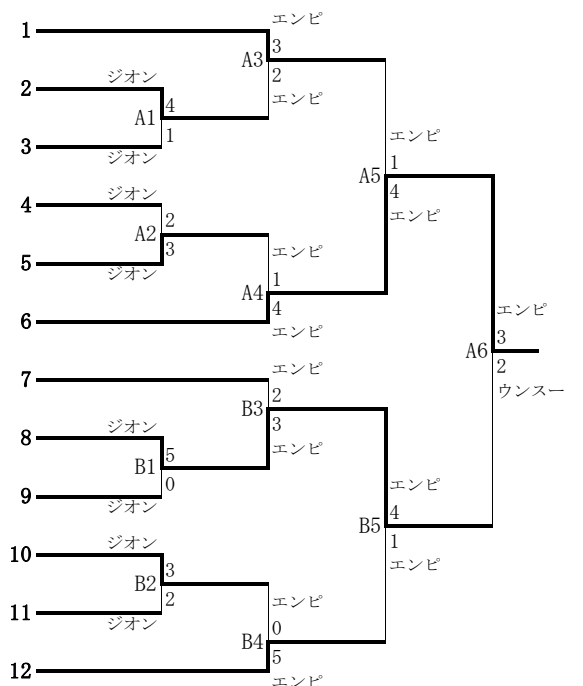
1回戦・・・・・・第1指定形
 準々・準決勝・・・・第2指定形
 決勝・・・・自由形（第3の形）
 或いは第2指定形でも良い

高校名	選手名	順位
明の星	野坂 美友	(A1位)
五所高	三橋 ころろ	(2位)
明の星	南雲 凜	(3位)
青森北	横浜 聖羅	(2位)
野辺西	滝沢 梨紗	(3位)
三本木	今泉 日菜子	(B1位)
五所高	工藤 怜奈	(C1位)
青森北	金崎 ころろ	(2位)
野辺西	沢口 風鈴	(3位)
明の星	長山 美空	(2位)
青森北	上山 緋菜	(3位)
明の星	本間 美里	(D1位)

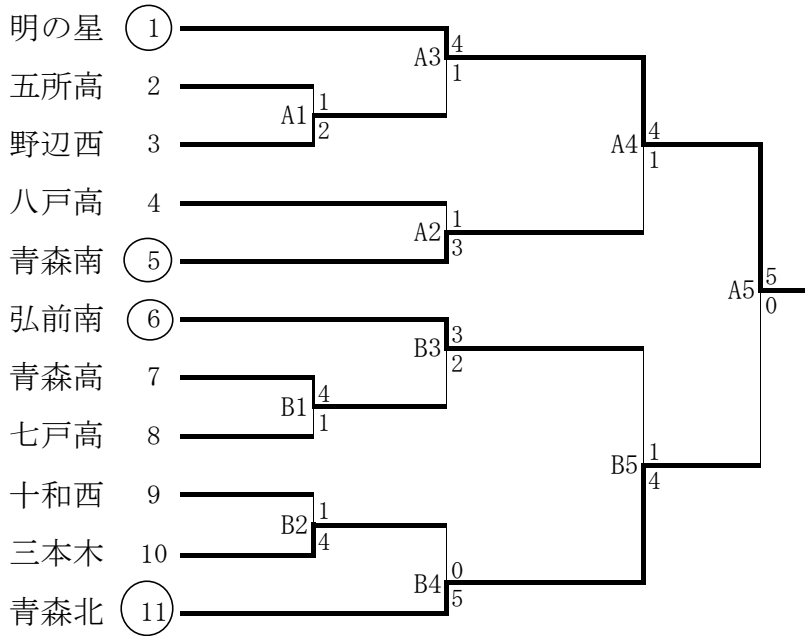


◎男子個人形決勝トーナメント

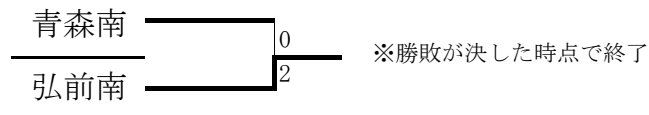
高校名	選手名	順位
聖愛高	渋谷 力翔	(A1位)
野辺西	鎌本 圭史郎	(2位)
青森北	若林 大空	(3位)
明の星	米村 蓮葵	(2位)
明の星	成澤 快	(3位)
野辺西	甲田 慎之介	(B1位)
聖愛高	対馬 岳斗	(C1位)
弘前高	齋藤 健太郎	(2位)
青森北	八木橋 愛翔	(3位)
光星高	峰 大樹	(2位)
三本木	久保 心穏	(3位)
青森北	舘田 響一	(D1位)



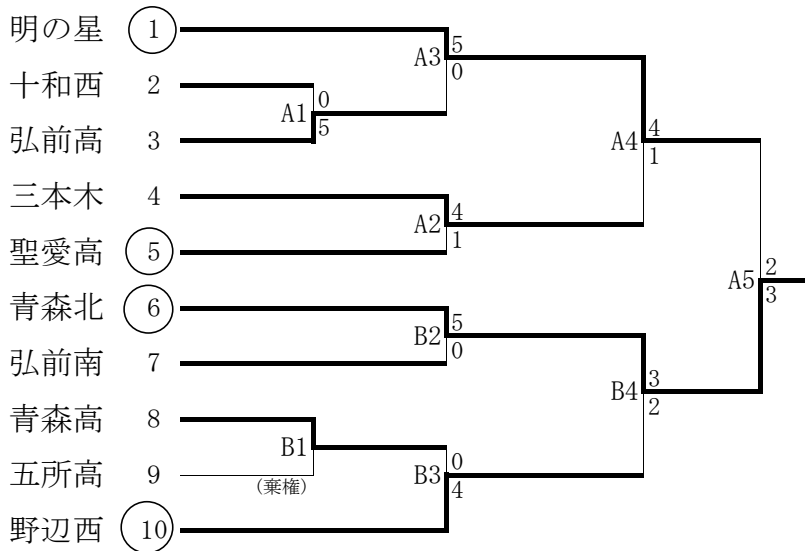
女子団体組手



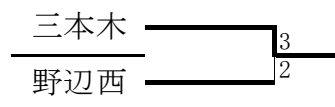
第3代表決定戦



男子団体組手

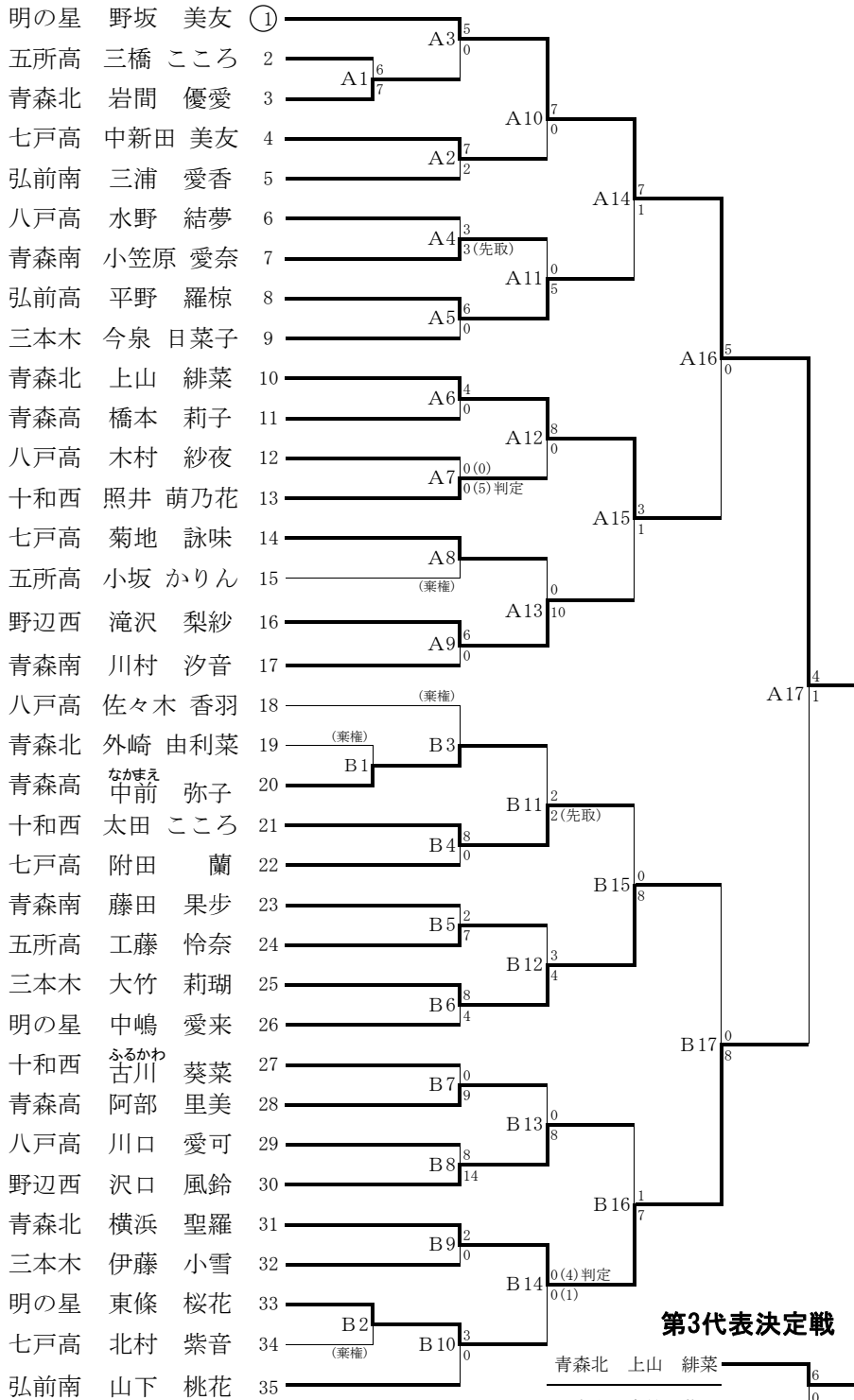


第3代表決定戦



女子個人組手 (軽量級)

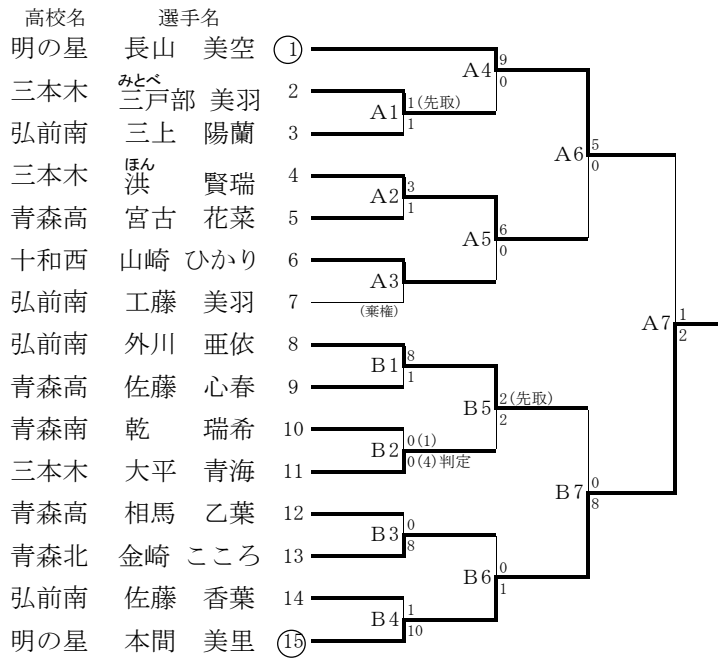
高校名 選手名



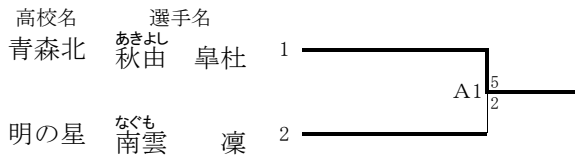
軽量級

優勝	野坂 美友 (青森明の星 高)
第2位	横浜 聖羅 (青森北 高)
第3位	上山 緋菜 (青森北 高)
第3位	大竹 莉瑚 (三本木 高)

女子個人組手 (中量級)



女子個人組手 (重量級)



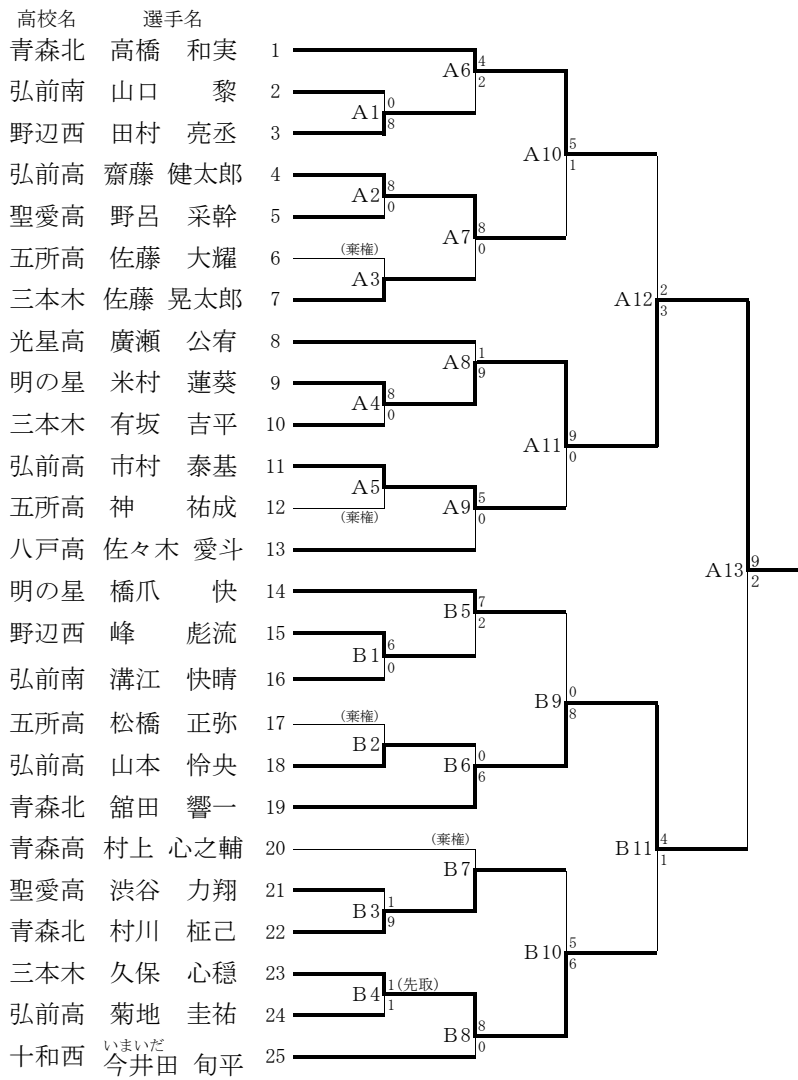
中量級

優勝	本間 美里	(青森明の星 高)
第2位	長山 美空	(青森明の星 高)
第3位	洪 賢瑞	(三本木 高)
第3位	外川 亜依	(弘前南 高)

重量級

優勝	秋由 皐杜	(青森北 高)
第2位	南雲 凜	(青森明の星 高)

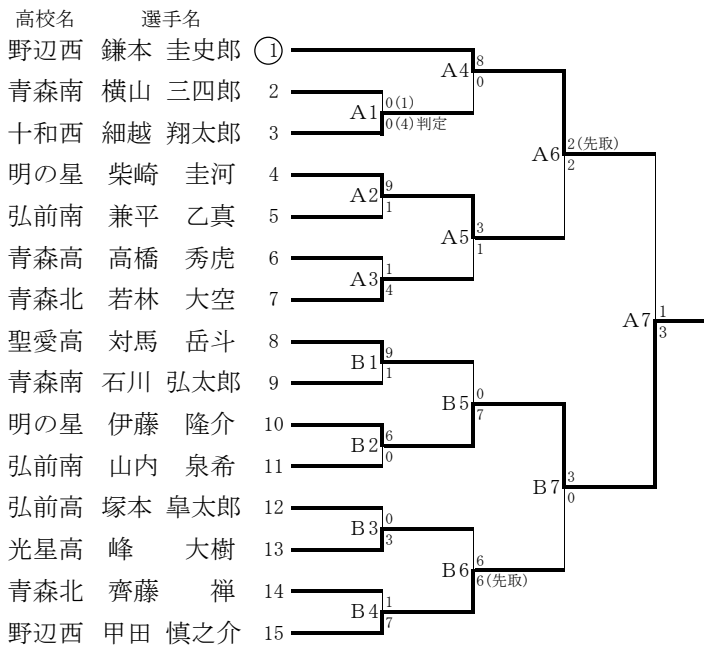
男子個人組手 (軽量級)



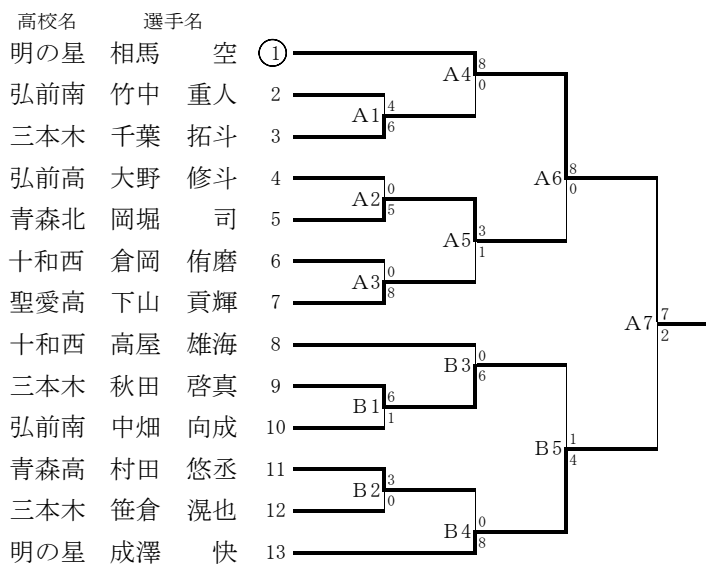
軽量級

優勝	米村 蓮葵	(青森明の星 高)
第2位	舘田 響一	(青森北 高)
第3位	高橋 和実	(青森北 高)
第3位	久保 心穩	(三本木 高)

男子個人組手 (中量級)



男子個人組手 (重量級)



中量級

優勝	伊藤 隆介	(青森明の星 高)
第2位	鎌本 圭史郎	(八戸学院野辺地西 高)
第3位	柴崎 圭河	(青森明の星 高)
第3位	甲田 慎之介	(八戸学院野辺地西 高)

重量級

優勝	相馬 空	(青森明の星 高)
第2位	成澤 快	(青森明の星 高)
第3位	岡堀 司	(青森北 高)
第3位	秋田 啓真	(三本木 高)

女子団体組手決勝戦

青森明の星高校	5	0	青森北高校
東條 桜花	3	先鋒	1 岩間 優愛
長山 美空	4	次鋒	0 金崎こころ
野坂 美友	8	中堅	3 上山 緋菜
本間 美里	2	副将	1 横浜 聖羅
南雲 凜	3	大将	1 佐々木美有

男子団体組手決勝戦

青森明の星高校	2	3	青森北高校
伊藤 隆介	7	先鋒	0 若林 大空
米村 蓮葵	3	次鋒	4 高橋 和実
成澤 快	3	中堅	4 岡堀 司
相馬 空	5	副将	4 舘田 響一
柴崎 圭河	6	大将	8 伊藤 蓮斗

令和元年度 秋季大会結果表

女子団体組手

2年ぶり3回目

優勝	青森明の星	高校
第2位	青森北	高校
第3位	弘前南	高校
第3位	青森南	高校

男子団体組手

3年ぶり15回目

優勝	青森北	高校
第2位	青森明の星	高校
第3位	三本木	高校
第3位	八戸学院野辺地西	高校

女子個人組手（軽量級）

優勝	野坂 美友	(青森明の星)
第2位	横浜 聖羅	(青森北)
第3位	上山 緋菜	(青森北)
第3位	大竹 莉瑚	(三本木)

男子個人組手（軽量級）

優勝	米村 蓮葵	(青森明の星)
第2位	舘田 響一	(青森北)
第3位	高橋 和実	(青森北)
第3位	久保 心穂	(三本木)

女子個人組手（中量級）

優勝	本間 美里	(青森明の星)
第2位	長山 美空	(青森明の星)
第3位	洪 賢瑞	(三本木)
第3位	外川 亜依	(弘前南)

男子個人組手（中量級）

優勝	伊藤 隆介	(青森明の星)
第2位	鎌本 圭史郎	(八戸学院野辺地西)
第3位	柴崎 圭河	(青森明の星)
第3位	甲田 慎之介	(八戸学院野辺地西)

女子個人組手（重量級）

優勝	秋由 皐杜	(青森北)
第2位	南雲 凜	(青森明の星)
第3位		
第3位		

男子個人組手（重量級）

優勝	相馬 空	(青森明の星)
第2位	成澤 快	(青森明の星)
第3位	岡堀 司	(青森北)
第3位	秋田 啓真	(三本木)

女子団体形

3年ぶり2回目

優勝	青森明の星	高校
第2位	青森北	高校
第3位	五所川原	高校

男子団体形

3年連続3回目

優勝	弘前学院聖愛	高校
第2位	八戸学院野辺地西	高校
第3位	青森明の星	高校

女子個人形

優勝	工藤 怜奈	(五所川原)
第2位	野坂 美友	(青森明の星)
第3位	横浜 聖羅	(青森北)
第3位	本間 美里	(青森明の星)

男子個人形

優勝	甲田 慎之介	(八戸学院野辺地西)
第2位	齋藤 健太郎	(弘前)
第3位	渋谷 力翔	(弘前学院聖愛)
第3位	舘田 響一	(青森北)

東北高等学校空手道選抜大会は、令和2年1月24日（金）～26日（日）に福島県（郡山総合体育館）で行われます。

男女とも、団体は2チーム、個人形は4名出場することになります。

男女とも、個人組手は各階級2名出場することになります。

前年度青森県が優勝している、男女団体組手、女子個人組手軽量級については第3代表決定戦を行います。

(男子個人組手)

－61Kg級	62.0Kg未満	
－68Kg級	61.0Kg以上	69.0Kg未満
＋68Kg級	68.0Kg以上	

(女子個人組手)

－53Kg級	54.0Kg未満	
－59Kg級	53.0Kg以上	60.0Kg未満
＋59Kg級	59.0Kg以上	